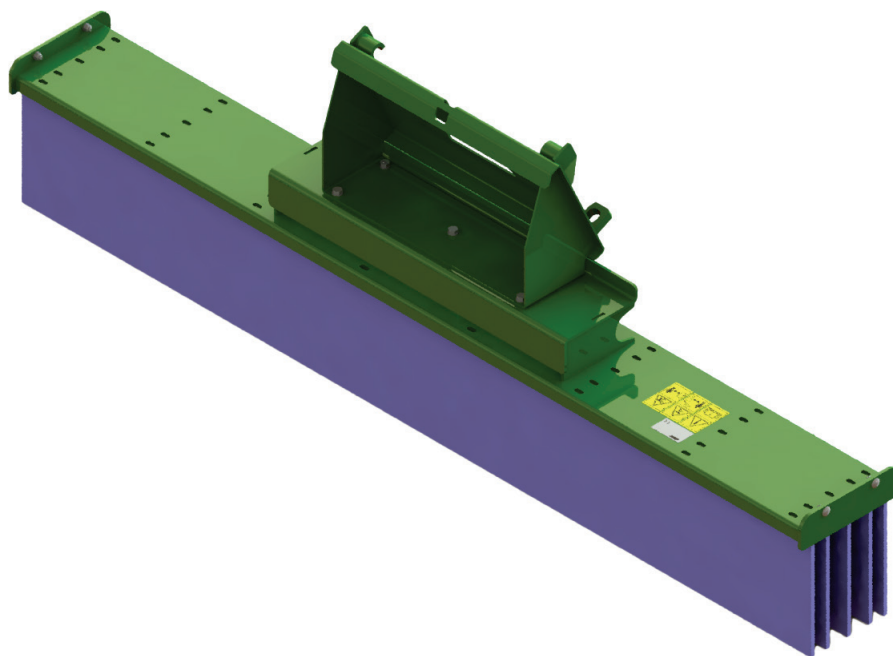


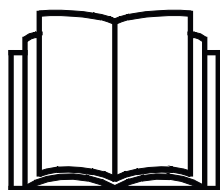
# AVANT®

## Manuale dell'operatore



## Spazzola meccanica

Numero prodotto	1200 mm	A449770
	1500 mm	A437121
	2000 mm	A447153



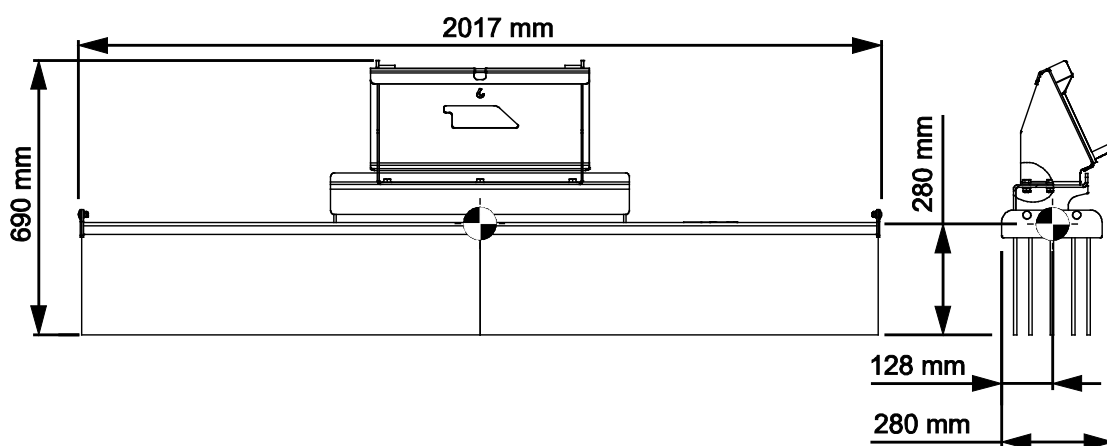
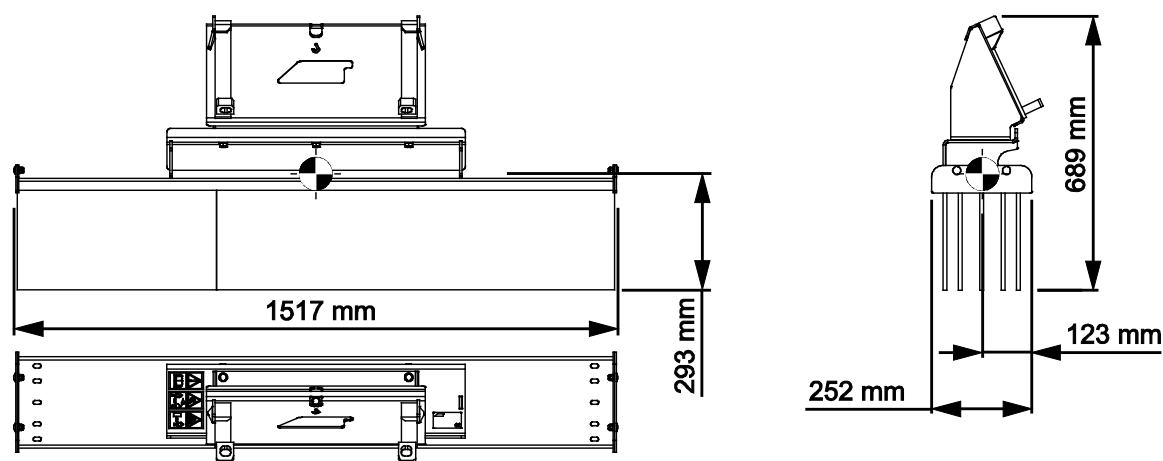
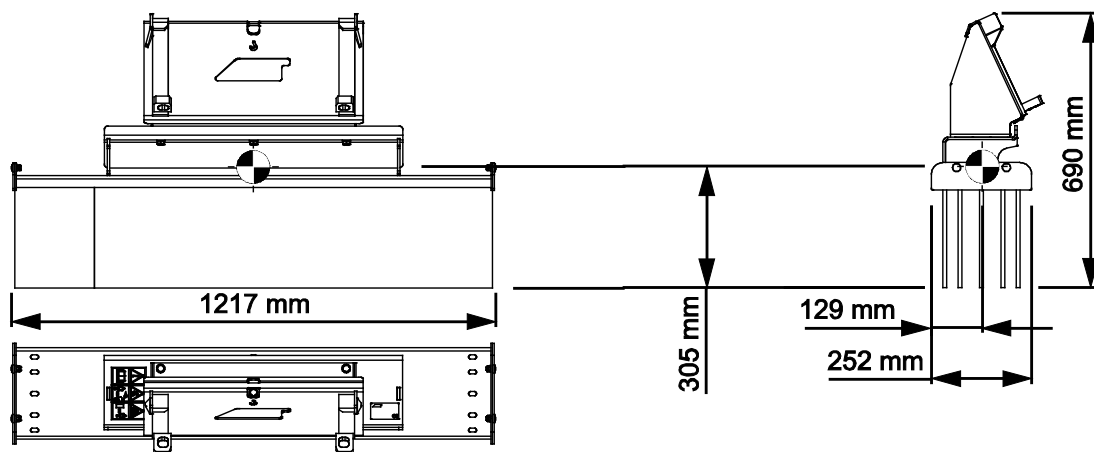
Leggere attentamente questo manuale prima di utilizzare l'attrezzatura e seguire tutte le istruzioni.

Conservare il presente manuale per futura consultazione.

Manufacturer:

**AVANT®**  
AVANT TECNO OY  
e-mail: sales@avanttecno.com

Ylötie I  
33470 YLÖJÄRVI  
FINLAND  
Tel. +358 3 347 8800  
Fax +358 3 348 5511



# SOMMARIO

<b>1. PREFERAZIONE</b> .....	<b>4</b>
Simboli di avvertenza utilizzati nel presente manuale .....	5
<b>2. SCOPO D'IMPIEGO PREVISTO:</b> .....	<b>6</b>
<b>3. ISTRUZIONI DI SICUREZZA PER L'USO DELL'ACCESSORIO</b> .....	<b>7</b>
3.1 Equipaggiamenti di protezione personale.....	9
3.2 Procedura di arresto in sicurezza .....	10
<b>4. SPECIFICHE TECNICHE</b> .....	<b>11</b>
4.1 Etichette di sicurezza e componenti principali dell'accessorio .....	11
<b>5. COLLEGAMENTO DELL'ACCESSORIO</b> .....	<b>13</b>
5.1.1 Installazione della spazzola anteriore .....	13
<b>6. UTILIZZO DELL'ACCESSORIO</b> .....	<b>15</b>
6.1 Controlli prima dell'uso .....	15
6.2 Qualificazione dell'operatore.....	15
6.3 Utilizzo della spazzola meccanica.....	16
6.3.1 Posizione di trasporto.....	17
6.3.2 Funzionamento della spazzola meccanica con la benna a pinze per radici.....	18
6.4 Esercizio della Spazzola meccanica con altri accessori.....	20
6.4.1 Esercizio della Spazzola meccanica con la forca insilati.....	20
6.4.2 Esercizio della Spazzola meccanica con Pinza per tronchi.....	22
6.4.3 Spazzole laterali .....	25
6.5 Lavoro su terreni sconnessi .....	25
6.6 Funzionamento con l'adattatore d'inclinazione .....	26
6.7 Stoccaggio dell'accessorio.....	26
<b>7. MANUTENZIONE E ASSISTENZA</b> .....	<b>27</b>
7.1 Pulitura dell'accessorio.....	27
7.2 Ispezione delle strutture metalliche .....	27
7.3 Lubrificazione .....	27
7.4 Setole .....	28
7.4.1 Setole .....	28
7.5 Smaltimento a fine vita .....	29
<b>8. TERMINI DI GARANZIA</b> .....	<b>30</b>

## I. Prefazione

---

Avant Tecno Oy desidera ringraziarvi per aver acquistato questo accessorio per la vostra pala caricatrice Avant. È stata progettata e realizzata sulla base di anni di esperienza nello sviluppo e nella fabbricazione di prodotti. Familiarizzandovi con il presente manuale e seguendo le istruzioni, potrete verificare la vostra sicurezza e garantire un funzionamento affidabile e una lunga durata dell'attrezzatura. Leggete attentamente le istruzioni prima di iniziare a utilizzare l'attrezzatura o di eseguire la manutenzione.

Lo scopo del presente Manuale è quello di aiutarvi a:

- utilizzare l'attrezzatura in modo sicuro ed efficiente
- osservare e prevenire eventuali situazioni pericolose
- mantenere intatta l'attrezzatura garantendole una lunga durata di servizio

Con queste istruzioni, anche un utente inesperto può utilizzare l'accessorio e la pala caricatrice in sicurezza. Il manuale contiene importanti istruzioni anche per gli operatori esperti AVANT. Assicurarsi che tutti coloro che utilizzano la pala caricatrice abbiano ricevuto una formazione adeguata e si siano familiarizzati con il manuale della pala caricatrice, ogni accessorio utilizzato e tutte le istruzioni di sicurezza prima di utilizzare l'accessorio. È vietato l'uso dell'attrezzatura per scopi diversi da quelli descritti nel presente manuale. Tenete a portata di mano questo manuale per tutta la vita utile dell'attrezzatura. Se vendete o trasferite l'attrezzatura, assicuratevi di consegnare questo manuale al nuovo proprietario. Se il manuale viene smarrito o danneggiato, potete richiederne uno nuovo al rivenditore Avant o al produttore.

Oltre alle avvertenze di sicurezza contenute nel presente Manuale dell'operatore, occorre osservare tutte le norme di sicurezza sul lavoro, le leggi locali e le altre norme relative all'uso dell'attrezzatura. In particolare devono essere osservate le norme relative all'utilizzo dell'attrezzatura sulle strade pubbliche. Contattare il proprio rivenditore Avant per ulteriori informazioni sulle disposizioni locali prima di utilizzare la pala caricatrice sulle strade pubbliche.

Contattare il proprio rivenditore AVANT di zona per qualsiasi domanda, assistenza o ricambio o per qualsiasi problema che possa verificarsi durante l'esercizio della macchina.

Il presente manuale è una traduzione delle istruzioni originali in inglese. A causa del continuo sviluppo del prodotto, alcuni dettagli illustrati in questo manuale potrebbero differire dall'attrezzatura effettiva. Le immagini possono anche rappresentare equipaggiamenti opzionali o funzioni che non sono attualmente disponibili. Ci riserviamo il diritto di modificare il contenuto del manuale senza preavviso. Copyright © 2021 Avant Tecno Oy. Tutti i diritti riservati.

## Simboli di avvertenza utilizzati nel presente manuale

Sono utilizzati i seguenti simboli di avvertenza nel presente manuale: Indicano fattori che devono essere considerati per ridurre il rischio di lesioni personali o danni materiali:



### AVVERTENZA SIMBOLO DI ALLERTA DI SICUREZZA

Questo simbolo sta a indicare: **“Attenzione, siate vigili! È in gioco la vostra sicurezza.”**

Leggere attentamente il messaggio che segue, avverte di un pericolo immediato che potrebbe causare gravi lesioni personali.

Il simbolo di allerta di sicurezza, di per sé e con il messaggio di sicurezza correlato, sta a indicare importanti messaggi di sicurezza in tutto il manuale. Viene utilizzato per richiamare l'attenzione sulle istruzioni che riguardano la sicurezza personale o altrui. Quando si vede questo simbolo, prestare attenzione, è in gioco la propria sicurezza, leggere attentamente il messaggio che segue e informare gli altri operatori.

### PERICOLO

Questo termine indica una situazione pericolosa che, se non evitata, provoca la morte o lesioni gravi.

### AVVERTENZA

Questo termine indica una condizione potenzialmente pericolosa che se non evitata potrebbe provocare gravi ferite o addirittura la morte.

### ATTENZIONE

Questo termine viene utilizzato quando, in caso di inosservanza delle istruzioni, si possono verificare lesioni di lieve entità.

### AVVISO

Questo termine sta a indicare informazioni sul corretto funzionamento e manutenzione dell'attrezzatura.

La mancata osservanza delle istruzioni allegata al simbolo può causare guasti all'attrezzatura o altri danni materiali.

## 2. Scopo d'impiego previsto:

La Spazzola meccanica AVANT è un accessorio adatto all'uso con le minipale compatte AVANT illustrate alla Tabella 1. La spazzola meccanica è una semplice spazzola di uso generale senza parti mobili - semplicemente spinge il materiale davanti a sé. La spazzola è ideale per una rapida pulizia di piccole aree. La spazzola è anche molto utile nei lavori di pavimentazione per spingere la sabbia tra i mattoni. La spazzola durerà a lungo e le setole potranno essere rinnovate secondo necessità.

È anche possibile installare la Spazzola meccanica direttamente sul fronte della Benna a pinze per radici, delle Forche insilati o della Pinza per tronchi Avant senza rimuovere alcun tubo flessibile. Con la spazzola è possibile liberare il sito da rami e trucioli senza dover lasciare il posto di guida. È possibile installare spazzole laterali, disponibili in opzione, sulla Spazzola meccanica. Quando si utilizza la Spazzola meccanica con la Pinza per tronchi o le forche insilati AVANT, è necessario un adattatore opzionale per la forca per insilati o una staffa di attacco per la pinza per tronchi.

La Spazzola meccanica non è progettata per alcun uso diverso da quello specificato nel presente manuale e non deve essere utilizzata per scopi diversi da quelli previsti.

L'accessorio è stato progettato in modo da richiedere la minor manutenzione possibile. L'operatore può eseguire regolari operazioni di manutenzione. Tutti i lavori di riparazione non possono essere eseguiti dall'operatore mentre gli interventi di riparazione e manutenzione più impegnativi devono essere affidati a tecnici qualificati. Tutti gli interventi di manutenzione devono essere eseguiti con l'ausilio di adeguati dispositivi di sicurezza. I pezzi di ricambio devono essere identici alle specifiche originali, che possono essere garantite utilizzando solo pezzi di ricambio originali. Potrebbe essere disponibile un catalogo ricambi separato, consultare il proprio rivenditore Avant.

Leggere attentamente le istruzioni per l'uso e la manutenzione contenute nel manuale. Contattate il vostro rivenditore AVANT se avete ulteriori domande sul funzionamento o sulla manutenzione dell'attrezzatura, o se necessitate di pezzi di ricambio o servizi di manutenzione.

**Tabella 1 - Spazzola meccanica - Compatibilità con pale caricatori Avant**

Modello		220	313S	419	520	630	735		
		225	320S	420	523	R35	745	850	e5
		225LPG		423	R20	635	750	860i	e6
					525LPG	640	755i		
					R28	645i	760i		
					528	650i			
					530				
A449770	1200 mm	•	•	•	(•)	(•)	(•)	(•)	(•)
A437121	1500 mm	•	•	•	•	•	•	•	•
A447153	2000 mm	•	•	•	•	•	•	•	•

Si consiglia di utilizzare l'accessorio solo con le pale caricatori contrassegnate con • alla Tabella 1. Utilizzando modelli contrassegnati con (•), è possibile che non si raggiungano le massime prestazioni. Sono disponibili varie opzioni di larghezza per adattarsi al meglio ad ogni attività e modello di pala caricatrice. Quanto alla compatibilità con un modello non riportato nella tabella, contattare il proprio rivenditore Avant.

## 3. Istruzioni di sicurezza per l'uso dell'accessorio

Tenere presente che la sicurezza è il risultato di diversi fattori. La combinazione pala caricatrice-accessorio è particolarmente potente e un utilizzo o una manutenzione impropri o non corretti possono causare gravi lesioni personali o danni materiali. Per questo motivo, tutti gli operatori devono familiarizzarsi con un utilizzo corretto e con i manuali dell'operatore sia della pala caricatrice che dell'accessorio prima di metterlo in funzione. Non utilizzare l'accessorio se non avete acquisito completamente dimestichezza con il suo funzionamento e i relativi pericoli.



**PERICOLO**

**L'uso improprio, sconsiderato o l'utilizzo di un accessorio in cattive condizioni possono causare gravi lesioni.** Familiarizzatevi con i comandi della pala caricatrice, la corretta procedura di accoppiamento e il modo corretto per azionare l'accessorio in un'area sicura. Studiate soprattutto come fermare l'attrezzatura in modo sicuro. Leggete attentamente tutte le precauzioni di sicurezza.

**Leggete attentamente tutte le istruzioni di sicurezza prima di maneggiare l'accessorio**



**AVVERTENZA**

- Quando si collega un accessorio alla pala caricatrice, **assicurarsi che i perni di bloccaggio della piastra di attacco rapido della pala caricatrice si trovino in posizione inferiore e che abbiano bloccato l'accessorio sulla pala caricatrice.** Non sollevare né spostare un accessorio non bloccato.
- Questo accessorio è stato concepito per essere utilizzato da parte di un operatore alla volta. Non lasciare che altre persone si trovino nelle vicinanze dell'area di pericolo dell'attrezzatura durante l'uso.
- Trasportare sempre l'accessorio all'altezza più bassa possibile per mantenere basso il baricentro e mantenere il braccio telescopico rientrato durante la guida.
- **Rischio di schiacciamento - Non sostare né lasciare che nessuno si avvicini e sosti sotto il braccio della pala o l'accessorio.** La stabilità della pala caricatrice può variare nel momento in cui si lascia il sedile del conducente, provocando il ribaltamento della macchina. Ricordare sempre che il braccio può abbassarsi inaspettatamente a causa di perdita della stabilità, guasto meccanico o se un'altra persona aziona i comandi della pala caricatrice, con conseguente rischio di schiacciamento. La pala caricatrice non è concepita per tenere un carico sollevato per lunghi periodi. Abbassare l'accessorio appoggiandolo saldamente a terra prima di lasciare il sedile del conducente e non lasciare che nessuno si avvicini e sosti sotto il braccio o l'accessorio.
- **Rischio di impatto da arresto improvviso - Non azionare mai ad alta velocità se non si è sicuri che non vi siano ostacoli nell'area di lavoro.** La pala caricatrice può arrestarsi improvvisamente se colpisce un ostacolo. Controllare l'area di lavoro e rimuovere o contrassegnare qualsiasi ostacolo che potrebbe essere colpito con la spazzola. Usare sempre la cintura di sicurezza e guidare con cautela.
- **Rischio di soffocamento - Non utilizzare mai la minipala al chiuso o in aree poco ventilate.** Assicurarsi che la ventilazione sia sufficiente quando si opera in ambienti interni. Non utilizzare la pala caricatrice in spazi chiusi indipendentemente dal tipo di motore o di carburante. I gas di scarico possono concentrarsi a livelli pericolosi.
- Prestare attenzione all'ambiente circostante e ad altre persone e macchine che si muovono nelle vicinanze. Prestare attenzione ai profili del terreno e ad altri pericoli, come rami e alberi che possono raggiungere l'area del conducente, massi instabili e superfici scivolose.



- Non utilizzare mai l'accessorio per sollevare o trasportare persone o come qualsiasi tipo di piattaforma di lavoro, neppure temporaneamente.
- Assicurarsi di utilizzare solo un accessorio in buone condizioni. Verificare l'accessorio accuratamente a intervalli regolari. Non modificare l'accessorio in modo suscettibile di comprometterne la sicurezza. È vietato praticare fori sull'accessorio e sono severamente vietati la saldatura o altri ausili di fissaggio di ganci o altri oggetti sull'accessorio.
- Spegnerne la pala caricatrice e posizionare l'accessorio in una posizione sicura come mostrato nella procedura di arresto in sicurezza prima di qualsiasi pulizia, manutenzione o regolazione.
- Utilizzare l'attrezzatura solo per lo scopo per il quale è stata concepita. Un uso diverso può creare inutili rischi per la sicurezza e danneggiare l'attrezzatura.
- Assicurarsi che la pala caricatrice sia dotata dei componenti di sicurezza necessari e che sia in buone condizioni di funzionamento. Usare la cintura di sicurezza. In presenza di pericoli specifici connessi all'area di lavoro, utilizzare dotazioni di sicurezza appropriate.
- Leggere anche le istruzioni di sicurezza e di utilizzo corretto della pala caricatrice sul manuale dell'operatore della pala caricatrice.

***Ulteriori istruzioni di sicurezza quando si utilizza la Spazzola meccanica con la Benna a pinze per radici, le Forche insilati o la Pinza per tronchi Avant.***



- **Rischio di uso improprio - Leggere sempre il manuale dell'operatore di tutte le macchine che si intende utilizzare.** Tenere tutti i manuali dell'operatore a disposizione di tutti gli utenti. Non utilizzare l'attrezzatura se non si dispone di tutti i manuali. Richiedere nuove copie dei manuali al proprio rivenditore Avant.
- **Movimenti improvvisi possono causare il ribaltamento della pala caricatrice - Azionare i comandi della pala caricatrice in modo lento e calmo.** Prestare attenzione quando si solleva il carico a un livello elevato o quando si solleva il carico partendo già dall'alto. Evitare brusche variazioni di velocità o direzione per mantenere il bilanciamento della pala caricatrice, specialmente durante la movimentazione di carichi pesanti. Guidare lentamente e con cautela soprattutto su terreni inclinati o superfici scivolose.
- **Rischio di rovesciamento - Tenere i carichi vicini a terra durante la marcia.** Il trasporto di carichi pesanti può spostare il baricentro della pala caricatrice e indurre il ribaltamento della stessa. Trasportare sempre i carichi all'altezza più bassa e il più vicino possibile alla minipala con il braccio telescopico completamente rientrato per mantenere basso il baricentro e assicurare la massima stabilità.
- Prestare attenzione alla pinza. Tenere lontani mani e piedi dalle parti in movimento e assicurarsi che l'accessorio sia immobile prima di avvicinarsi allo stesso.
- Mantenere sempre una distanza di sicurezza di almeno due metri fra l'accessorio e altre persone.
- Mantenere l'articolazione della pala caricatrice in posizione diritta durante la movimentazione di carichi pesanti. Durante la rotazione dell'articolazione, la pala caricatrice può inclinarsi in avanti.
- Assicurarsi che la superficie possa sopportare il carico totale. Rispettare anche le corrette impostazioni della pressione degli pneumatici.
- Osservare il carico massimo indicato nel manuale dell'operatore della pala caricatrice. Prestare particolare attenzione quando l'indicatore del sensore di carico è attivato, se la minipala è dotata di un sistema di sensori di carico.





**PERICOLO**

**Rischio di schiacciamento - Transitare sotto il braccio della pala o un accessorio può causare gravi lesioni o morte.** Non transitare mai sotto il braccio della pala e impedire ad altri di avvicinarsi al braccio o all'accessorio sollevato. Transitare sotto un accessorio o un braccio della pala sollevato è pericoloso, in quanto il braccio può abbassarsi a causa di perdita di stabilità, guasto meccanico o quando altre persone azionano i comandi della pala caricatrice. Abbassare l'accessorio adagiandolo saldamente al terreno in posizione sicura prima di abbandonare il sedile del conducente.

Tenere presente che il braccio del caricatore può essere abbassato o inclinato anche se il motore è stato spento (pericolo di schiacciamento). La pala caricatrice non è concepita per tenere un carico sollevato per lunghi periodi. Abbassare sempre l'accessorio in una posizione sicura prima di abbandonare il sedile del conducente.



### 3.1 Equipaggiamenti di protezione personale

**Ricordarsi di indossare adeguati dispositivi di protezione individuale:**



- Il livello di rumore che giunge al sedile del conducente può superare 85 dB(A) in funzione del modello di pala caricatrice e di ciclo operativo. Un'esposizione prolungata al rumore elevato può causare una menomazione dell'udito. Indossare una protezione acustica mentre si lavora con la pala caricatrice.



- Indossare guanti protettivi.



- Indossare stivali antinfortunistici ogniqualvolta si lavora con la pala caricatrice.



- In alcune aree operative l'utilizzo dell'accessorio può causare lo spargimento di polvere. Proteggersi dalla polvere con una mascherina.

### 3.2 Procedura di arresto in sicurezza

*Mantenere una posizione sicura dell'accessorio prima di avvicinarsi al braccio della pala.*



**AVVERTENZA**

**Collocare sempre l'accessorio in una posizione sicura prima di avvicinarsi all'accessorio.** Una posizione sicura previene movimenti accidentali dell'accessorio e del braccio della pala. Tenere presente che l'accessorio può muoversi anche se il motore della pala caricatrice è spento. Procedura di arresto in sicurezza:

- Abbassare completamente il braccio e abbassare l'accessorio a terra.
- Spegnere il motore della pala caricatrice e bloccare il freno di stazionamento.
- Impedire l'avviamento della macchina, rimuovendo la chiave di accensione.

## 4. Specifiche tecniche

Tabella 2 - Spazzola meccanica - Specifiche

Numero prodotto	A449770	A437121	A447153
Installazione:	Può essere installata sulla piastra di attacco rapido o sulla benna a pinze per radici, Pinza idraulica per tronchi o sulle Forche insilati Avant		
Lunghezza totale:	252 mm	252 mm	252 mm
Larghezza totale:	1 217 mm	1 517 mm	2 017 mm
Larghezza di lavoro:	1 200 mm	1 500 mm	2 000 mm
Peso:	60 kg	69 kg	83 kg
Pale caricatori AVANT compatibili:	Vedi Tabella 1, Scopo d'impiego previsto		
<b>Opzioni</b>			
Spazzola laterale (2 pz.)	A447166		
Adattatore per forche insilati	A447080		
Staffa di attacco per pinza per tronchi	A449113		

### 4.1 Etichette di sicurezza e componenti principali dell'accessorio

Di seguito sono elencate le etichette e le marcature presenti sull'attrezzatura. Devono essere visibili e leggibili sull'attrezzatura. Sostituire eventuali etichette non chiare o mancanti. Nuove etichette sono disponibili presso il rivenditore o attraverso le informazioni di contatto fornite sulla copertina.



**AVVERTENZA**

**Assicurarsi che tutte le decalcomanie di avvertenza siano leggibili.** Le etichette di avvertenza contengono importanti informazioni sulla sicurezza e aiutano a identificare e ricordare i pericoli legati all'attrezzatura. Sostituire le etichette di avvertenza danneggiate o mancanti con altre nuove.



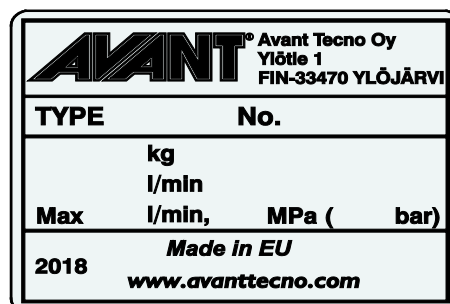
A46771



A46772



A46799

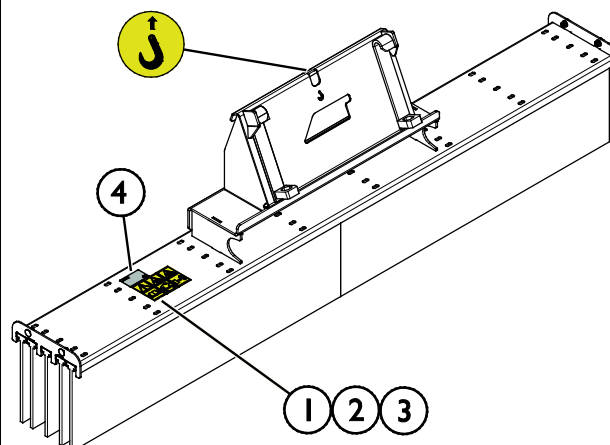


Targhetta identificativa dell'accessorio  
A449778 / A437491 / A447155

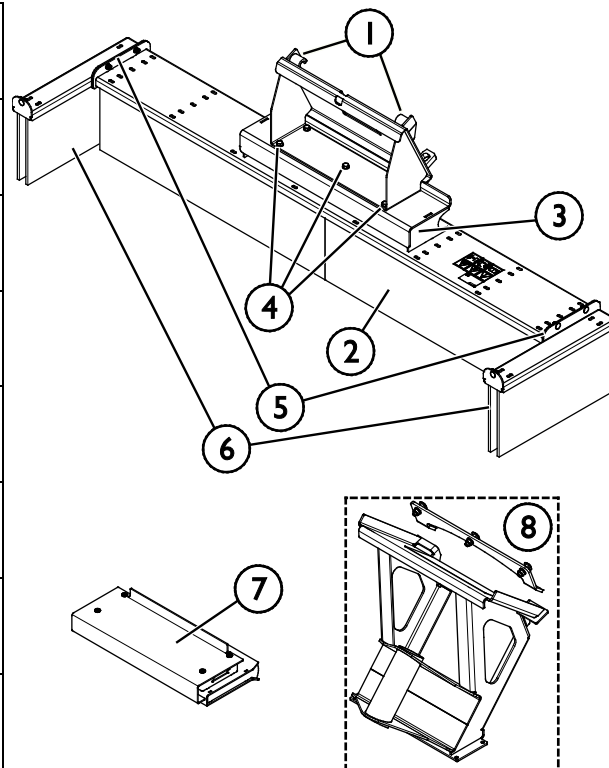
**Per applicare una nuova etichetta:** Pulire a fondo la superficie per rimuovere tutto il grasso. Farlo asciugare completamente. Staccare il film protettivo dell'etichetta e premere con forza per applicare. Assicurarsi di non toccare la colla dell'etichetta.

**Tabella 3 - Posizioni delle decalcomanie e dei messaggi di avvertenza**

	Decalcomania	Messaggio di avvertenza
1	A46771	Pericolo di uso improprio - Leggere le istruzioni prima dell'uso.
2	A46772	Rischio di schiacciamento - Non sostare sotto un accessorio sollevato; rimanere lontani dall'attrezzatura sollevata.
3	A46799	Attenzione agli oggetti volanti; tenersi a distanza di sicurezza dall'attrezzatura (almeno 2 metri).
4	A449778 / A437491 / A447155	Targhetta identificativa dell'accessorio


**Tabella 4 - Spazzola meccanica - Componenti principali**

1	Adattatore di accoppiamento standard con staffe di innesto rapido Avant
2	Setole
3	Telaio di fissaggio per adattatori di accoppiamento
4	Bulloni (5 pz) per adattatori di accoppiamento
5	Piastra di bloccaggio per le setole (2 pezzi)
6	Spazzola laterale (2 pezzi) (opzione)
7	Adattatore per forche insilati (opzione)
8	Staffa di attacco per pinza per tronchi (opzione)



## 5. Collegamento dell'accessorio

Il fissaggio dell'accessorio alla minipala è agevole e rapido, ma deve essere eseguito con cautela. L'accessorio va fissato al braccio della minipala utilizzando la piastra di attacco rapido sul braccio della minipala e l'elemento corrispondente sull'accessorio.

Se l'accessorio non è fissato alla minipala, potrebbe cadere dalla minipala e ingenerare una situazione pericolosa. Non guidare mai la minipala e non sollevare mai il braccio della pala se l'accessorio non è stato completamente bloccato. Per prevenire situazioni pericolose, seguire sempre la procedura di accoppiamento illustrata di seguito. Ricordare anche le avvertenze di sicurezza riportate in questo manuale.



**AVVERTENZA**

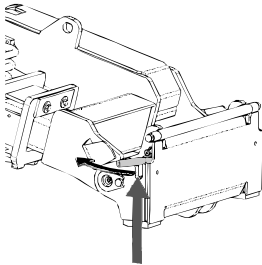
**Rischio di schiacciamento - Assicurarsi che un accessorio sbloccato non si sposti o si rovesci.** Non sostare nell'area fra l'accessorio e la pala caricatrice. Montare l'accessorio solo su una superficie a livello.

Non spostare né sollevare mai un accessorio che non è stato bloccato.

### 5.1.1 Installazione della spazzola anteriore

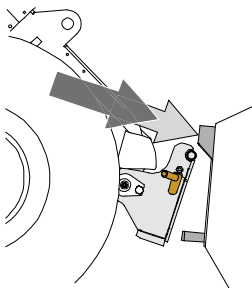
**Sistema di innesti rapidi Avant:**

#### Passaggio 1:



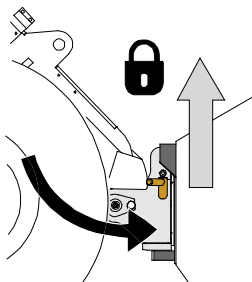
- Sollevare i perni di bloccaggio della piastra di attacco rapido della minipala, e ruotarli all'indietro nella fessura in modo che siano bloccati nella posizione superiore.
- Se la minipala è dotata di un sistema idraulico di bloccaggio dell'accessorio, consultare le istruzioni supplementari sull'uso del sistema di bloccaggio nel manuale dell'operatore della minipala.
- Assicurarsi che i tubi flessibili idraulici siano posizionati in modo che non restino impigliati tra la piastra di attacco della minipala e l'accessorio e che non vengano schiacciati o sfregati contro spigoli vivi.

#### Passaggio 2:



- Ruotare la piastra di attacco rapido idraulicamente fino a raggiungere una posizione obliquamente in avanti.
- Guidare la minipala fino a giungere sull'accessorio. Se la minipala è dotata di braccio telescopico, è possibile utilizzarlo per raggiungere le staffe di attacco dell'accessorio.
- Allineare i perni superiori della piastra di attacco rapido della minipala in modo che si trovino sotto le corrispondenti staffe dell'accessorio.

#### Passaggio 3:



- Sollevare leggermente il braccio – tirare all'indietro la leva di comando del braccio per sollevare di poco l'accessorio da terra.
- Ruotare la leva di comando del braccio a sinistra in modo da ruotare la parte inferiore della piastra di attacco rapido della minipala sull'accessorio.
- Bloccare i perni di bloccaggio manualmente o bloccare il bloccaggio idraulico.
- **Verificare sempre il bloccaggio dei due perni di bloccaggio.**



**AVVERTENZA**

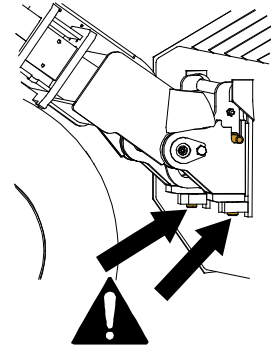
**Rischio di schiacciamento - Evitare il ribaltamento dell'accessorio.** Un'inclinazione o un sollevamento eccessivi di un accessorio sbloccato aumentano il rischio di ribaltamento dell'accessorio. Non utilizzare il bloccaggio automatico dei perni di bloccaggio quando l'accessorio viene sollevato di oltre un metro da terra. Se i perni di bloccaggio non ritornano nella posizione normale durante l'inclinazione, non inclinare o sollevare ulteriormente l'accessorio. Abbassare l'accessorio a terra e fissare il bloccaggio manualmente.



**AVVERTENZA**

**Rischio di caduta di oggetti - Evitare la caduta dell'accessorio.**

Un accessorio che non è stato interamente fissato alla pala caricatrice può cadere sul braccio o verso l'operatore o cadere sotto la pala caricatrice durante la guida, determinando una perdita di controllo della pala caricatrice. Non spostare né sollevare mai un accessorio che non è stato bloccato. Prima di spostare o sollevare l'accessorio, assicurarsi che i perni di bloccaggio siano nella posizione più bassa e attraversino gli elementi di fissaggio sull'accessorio su entrambi i lati.



**AVVERTENZA**

**Assicurarsi che la pala caricatrice sia compatibile con l'accessorio.** La stabilità della pala caricatrice, l'eventuale sovraccarico dell'accessorio e la compatibilità dei sistemi di controllo della pala caricatrice devono essere garantite in aggiunta alla compatibilità meccanica dell'accessorio. Se si utilizza l'accessorio con una pala caricatrice che non è adatta per essere utilizzata con il proprio modello di accessorio, i rischi includono ribaltamento, danni all'accessorio dovuti a sovraccarico e rischi relativi al movimento incontrollato dell'accessorio e delle sue parti. Se la propria pala caricatrice non è elencata alla Tabella 1 a pagina, chiedere al proprio rivenditore Avant prima di utilizzare il presente accessorio.

## 6. Utilizzo dell'accessorio

Controllare ancora una volta l' apparecchio e l'ambiente operativo prima di iniziare a lavorare e verificare che tutti gli ostacoli siano stati rimossi dall'area di lavoro. Un' ispezione rapida dell'attrezzatura e dell'area di lavoro prima dell'uso sono indispensabili per garantire la sicurezza e le migliori prestazioni dell'attrezzatura.



**AVVERTENZA**

**Evitare di investire persone - Controllare l'ambiente circostante prima di mettersi alla guida.** Guardare sempre nella direzione in cui procede la pala caricatrice. Prima di invertire la marcia, assicurarsi sempre che gli astanti, specialmente i bambini, restino a una distanza di sicurezza per evitare di investirli facendo marcia indietro.

### 6.1 Controlli prima dell'uso

- Utilizzare solo quando tutti i perni sono bloccati e fissati in posizione.
- Controllare la condizione generale dell'accessorio e della pala caricatrice
- Quando si fissa un accessorio all'adattatore d'inclinazione, tenere presente che i perni di bloccaggio devono sempre essere assicurati manualmente.
- Assicurarsi che gli astanti si trovino a una distanza di sicurezza durante il funzionamento dell'attrezzatura. Non permettere a nessuno di entrare nell'area di pericolo del braccio o di restare direttamente davanti alla pala caricatrice. Assicurarsi inoltre di potere procedere in retromarcia in sicurezza con la pala caricatrice. Non pensare mai che gli astanti restino dove sono stati visti l'ultima volta; in particolare i bambini sono spesso attratti dalle attrezzature in movimento.
- Azionare l'accessorio e i comandi della pala caricatrice solo se si è seduti sul sedile del conducente. Assicurarsi che la pala caricatrice e l'accessorio siano utilizzati in modo sicuro e conforme alla destinazione d'uso. Non consentire ai bambini di utilizzare l'attrezzatura.
- Non utilizzare mai la pala caricatrice o gli accessori sotto l'influenza di alcool, droghe o farmaci che potrebbero compromettere la capacità di giudizio o causare sonnolenza, o qualora non si sia in altro modo idonei dal punto di vista medico all'uso dell'attrezzatura.
- Ricordare i metodi di lavoro corretti ed evitare di abbandonare il sedile del conducente se non necessario. Esercitarsi sull'uso dell'accessorio e dei comandi della pala caricatrice in un'area sicura. Se non si ha familiarità con il particolare modello di pala caricatrice, si consiglia di esercitarsi all'uso senza alcun accessorio.

### 6.2 Qualificazione dell'operatore

Chiunque intenda utilizzare l'accessorio deve:

- Conoscere l'uso previsto dell'accessorio.
- Sapere come utilizzare la pala caricatrice in sicurezza in diverse condizioni operative.
- Leggere e seguire sempre le istruzioni relative all'uso dell'accessorio contenute in questo manuale dell'operatore.
- Tenere il presente manuale e il manuale dell'operatore della pala caricatrice a portata di mano.
- Assicurarsi che la pala caricatrice e l'accessorio siano utilizzati in modo sicuro e conforme alla destinazione d'uso.
- Non consentire ai bambini di utilizzare l'attrezzatura.
- Non utilizzare mai la pala caricatrice o gli accessori sotto l'influenza di alcool, droghe o farmaci che potrebbero compromettere la capacità di giudizio o causare sonnolenza, o qualora non si sia in altro modo idonei dal punto di vista medico all'uso dell'attrezzatura.
- Completare ogni eventuale formazione obbligatoria richiesta dal datore di lavoro prima dell'uso.

## 6.3 Utilizzo della spazzola meccanica

### *Regolazione dell'accessorio nella corretta posizione di lavoro*

La corretta posizione della spazzola meccanica dipende dal materiale in movimento e dal tipo di superficie.

La spazzola funziona nel modo più efficiente quando la staffa di attacco rapido è collocata in posizione leggermente inclinata in avanti e quando viene applicata un carico leggero su di essa, come mostrato nella figura adiacente.

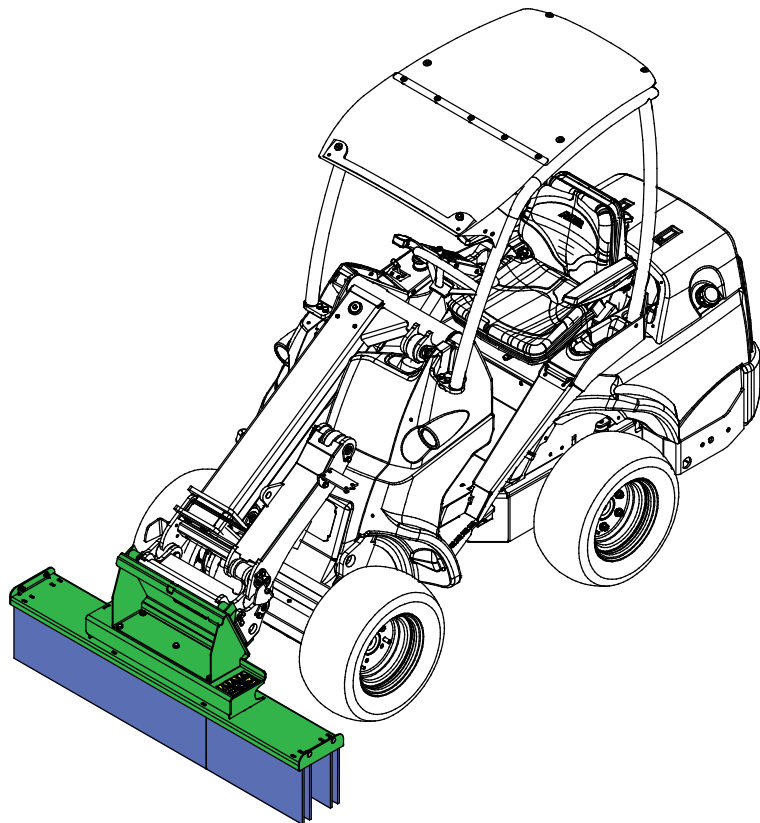
Quando si regola una posizione adatta, sollevare il braccio della pala azionando la leva di comando del braccio solo longitudinalmente. In questo modo viene mantenuta la posizione corretta durante l'abbassamento dell'accessorio.

### *Velocità di funzionamento*

Regolare la velocità della minipala in base alla superficie da trattare e alle condizioni operative. Una velocità moderata della minipala è di solito sufficiente per spazzolare la superficie.

### *Prestazioni*

È possibile rimuovere gli elementi della spazzola quando è necessaria una maggiore intensità durante l'esercizio. Rimuovendo gli elementi centrali, ad esempio, si lascia più spazio per i rami e altri oggetti. Vedere la figura adiacente e vedere la pagina 28.



#### **AVVISO**

Evitare di premere troppo la spazzola per evitare di danneggiare e usurare rapidamente le setole. Non premere la spazzola in modo che l'estremità anteriore della pala caricatrice si alleggerisca significativamente. Anche una pressione eccessiva sulla spazzola riduce le prestazioni di spazzolatura.

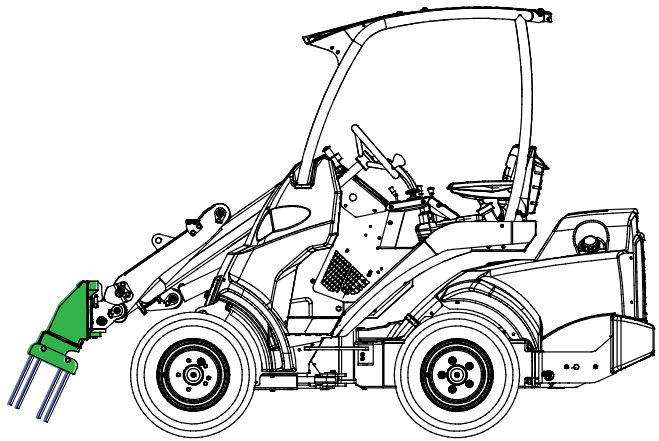
#### **AVVISO**

Non lasciare la spazzola a terra quando è fissata alla pala caricatrice. Il peso del braccio potrebbe causare una flessione permanente delle setole. Rimuovere la spazzola dalla pala caricatrice per lo stoccaggio.



### 6.3.1 Posizione di trasporto

Sollevarre la spazzola meccanica dal terreno prima del trasporto. Mantenere stabile la pala caricatrice. Trasportare sempre l'accessorio tenendolo sempre il più possibile in basso e vicino al terreno. Tenere rientrato il braccio telescopico durante la guida.



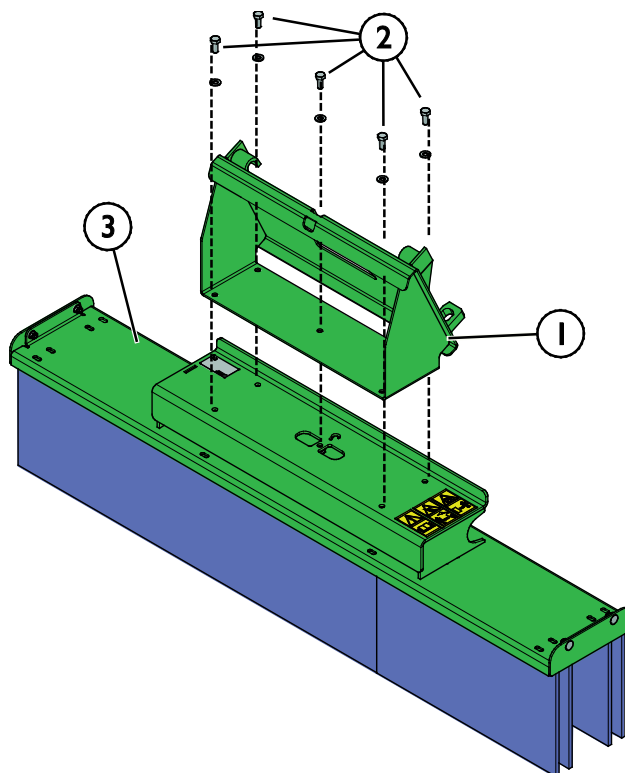
**AVVERTENZA**

Mantenere stabile la pala caricatrice. Trasportare sempre l'accessorio tenendolo sempre il più possibile in basso e vicino al terreno. Tenere rientrati il braccio telescopico e gli stabilizzatori durante il trasporto.

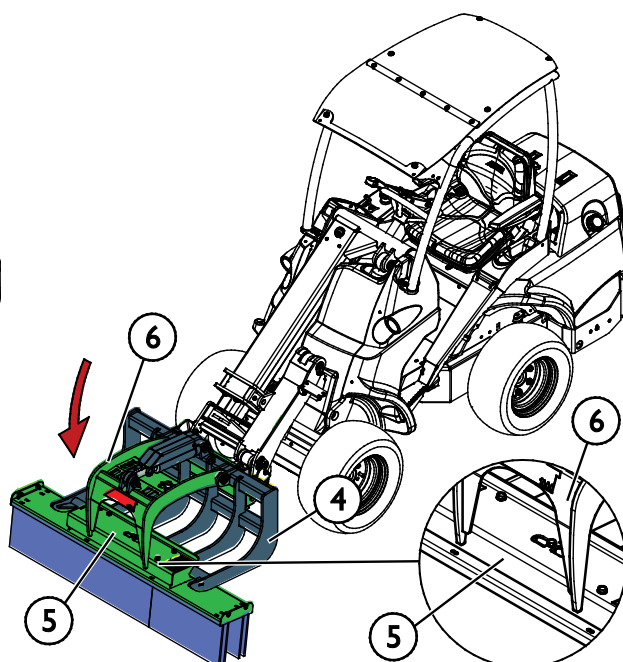
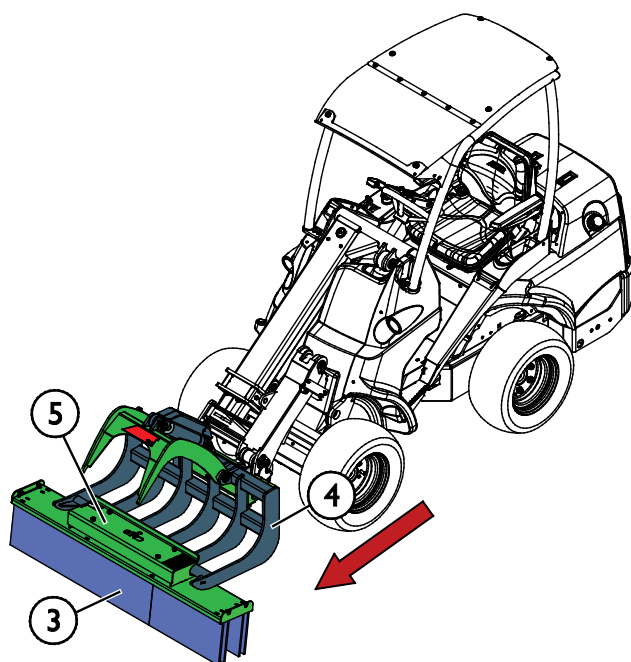
### 6.3.2 Funzionamento della spazzola meccanica con la benna a pinze per radici.

*Iniziare a utilizzare la Spazzola meccanica con la Benna a pinze per radici.*

1. Allentare le viti di fissaggio (2) e rimuovere il telaio (1) dalla spazzola meccanica (3).



2. Condurre la minipala dotata di Benna a pinze per radici Avant (4) posizionandola accanto alla spazzola meccanica (3). Infilare le forche della Benna a pinze per radici (4) nell'alloggiamento dell'attacco rapido (5) della spazzola meccanica (3) come indicato nella figura sottostante.
3. Bloccare l'accessorio abbassando la pinza (6) sull'alloggiamento dell'attacco rapido (5) come indicato nella figura sottostante.



**AVVERTENZA**

**Rischio di gravi lesioni personali - Accertarsi che non vi siano altre persone nelle vicinanze dell'area di lavoro.** Non lasciare che altre persone si trovino a meno di 2 dalla pinza, dall'area di pericolo del braccio o direttamente davanti o dietro la minipala. Portarsi con cautela e calma vicino alle persone o agli animali da fattoria. Assicurarsi inoltre di potere procedere in retromarcia in sicurezza con la pala caricatrice.

Il lavoro può essere avviato quando la benna a pinze per radici è stata montata e i raccordi idraulici sono stati collegati secondo le istruzioni. Verificare l'accessorio una volta in più prima di iniziare il lavoro.

- Controllare che i tubi flessibili idraulici non vengano schiacciati o bloccati in nessuna posizione dell'accessorio o del braccio della pala.
- Ricordare i metodi di lavoro corretti ed evitare di scendere inutilmente dalla minipala.

***Utilizzo della spazzola meccanica con la benna a pinze per radici***

Quando si utilizza la spazzola meccanica montata sulla Benna a pinze per radici, procedere in modo simile a quando si utilizza la spazzola separatamente. Inclinare l'accessorio con cautela, poiché piccoli aggiustamenti possono esercitare una pressione eccessiva sulla spazzola.

## 6.4 Esercizio della Spazzola meccanica con altri accessori.

Il lavoro può essere iniziato quando le Forche insilati o la Pinza per tronchi Avant sono state montate. Verificare l'accessorio una volta in più prima di iniziare il lavoro.

- Controllare che i tubi flessibili idraulici non vengano schiacciati o bloccati in nessuna posizione dell'accessorio o del braccio della pala.
- Ricordare i metodi di lavoro corretti ed evitare di scendere inutilmente dalla minipala.



**AVVERTENZA**

**Rischio di schiacciamento - I denti affilati dell'accessorio e la sua pinza possono causare gravi lesioni.** Assicurarsi che nell'area di lavoro non vi siano altre persone e mantenere una distanza di sicurezza da persone o animali da fattoria. Abbassare la pinza prima di mettersi in viaggio con la pala caricatrice. Arrestare la pala caricatrice seguendo la procedura di arresto in sicurezza prima di avvicinarsi all'accessorio.

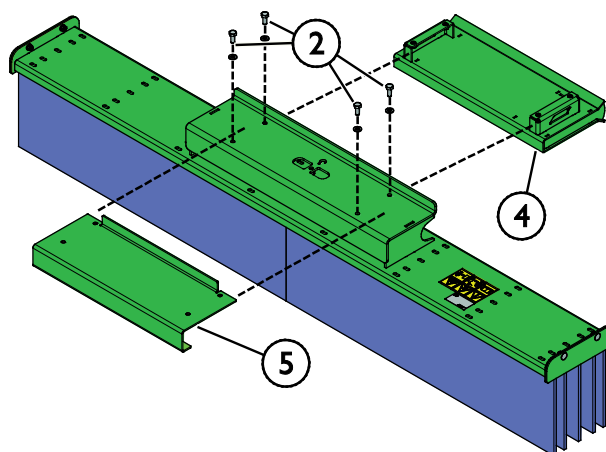
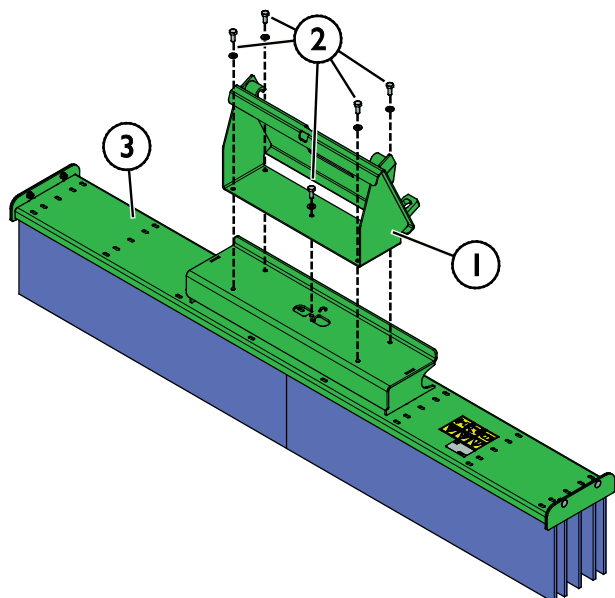


### 6.4.1 Esercizio della Spazzola meccanica con la forca insilati

#### *Iniziare ad utilizzare la Spazzola meccanica con la Forca insilati*

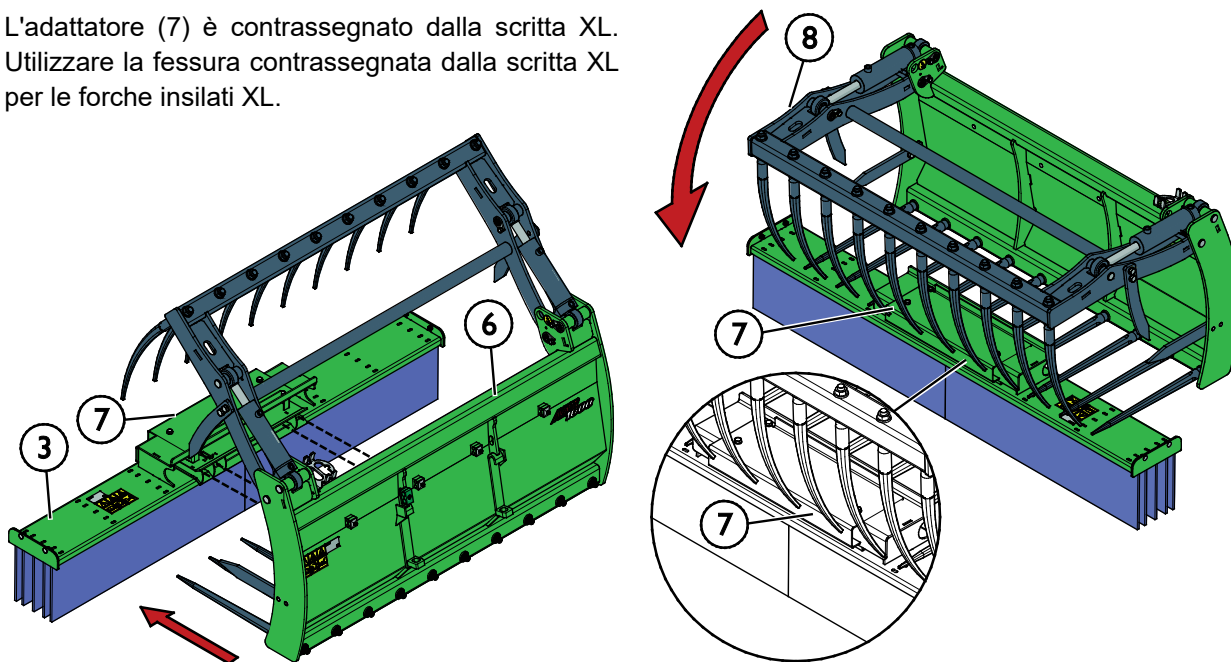
Installare l'adattatore opzionale per forche insilati utilizzando i punti di fissaggio esistenti.

1. Allentare le viti di fissaggio [5 pz], (2) e rimuovere l'adattatore di accoppiamento standard (1) dalla spazzola meccanica (3).
2. Inserire il telaio inferiore (4) dell'adattatore di accoppiamento delle forche insilati all'interno dell'alloggiamento della Spazzola meccanica e il telaio superiore (5) sull'adattatore della Spazzola meccanica, come illustrato nella figura sottostante. Utilizzare i bulloni di fissaggio esistenti [4 pz] (2) per fissare l'adattatore di accoppiamento.



3. Condurre la minipala equipaggiata con Forca insilati (6) in prossimità all'adattatore di accoppiamento della Spazzola meccanica (3). Infilare le forche della Forca insilati (6) nell'adattatore (7) della Spazzola meccanica (3) come indicato nella figura sottostante.
4. Bloccare l'accessorio abbassando la doppia pinza (8) sull'adattatore dell'attacco rapido (7) come indicato nella figura sottostante.

L'adattatore (7) è contrassegnato dalla scritta XL. Utilizzare la fessura contrassegnata dalla scritta XL per le forche insilati XL.



### Utilizzo della Spazzola meccanica con le Forche insilati

Quando si utilizza la Spazzola meccanica montata sulle Forche insilati, procedere in modo analogo a quando si utilizza la spazzola separatamente. Inclinare con cautela l'accessorio, poiché piccole regolazioni potrebbero sottoporre la spazzola ad eccessiva pressione.

La Spazzola meccanica AVANT è un accessorio adatto all'uso con le Forche insilati AVANT illustrate alla Tabella 5.

**Tabella 5 - Spazzola meccanica - Compatibilità con Forche insilati Avant**

Spazzole meccaniche		Forche insilati				Forche insilati XL		
		A428328	A36299	A36313	A36319	A441007	A440998	A440586
		800 mm	900 mm	1050 mm	1300 mm	1300 mm	1450 mm	1600 mm
A449770	1200 mm	•	•	•	(•)	(•)	(•)	(•)
A437121	1500 mm	•	•	•	•	•	•	(•)
A447153	2000 mm	•	•	•	•	•	•	•

Si consiglia di utilizzare le Forche insilati solo con le Spazzole meccaniche contrassegnate con • alla Tabella 1. Quando si utilizzano i modelli contrassegnati con(-), la larghezza delle Forche insilati supera quella della Spazzola meccanica e non è possibile ottenere prestazioni ottimali.

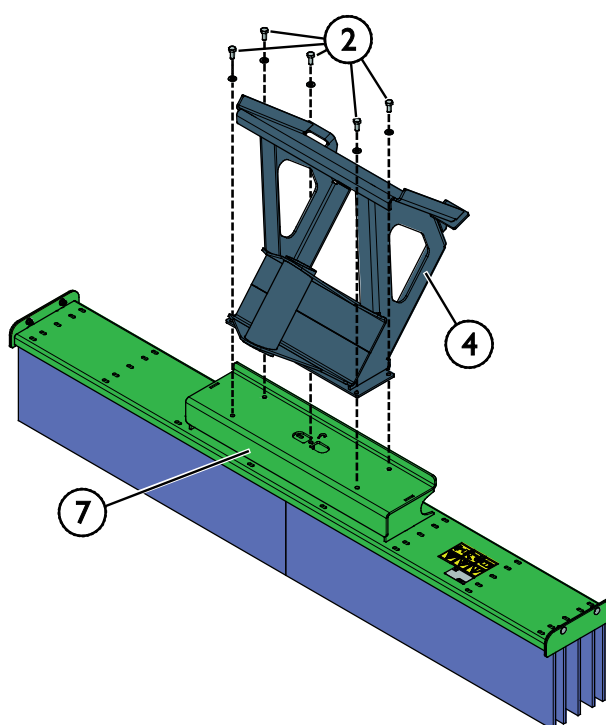
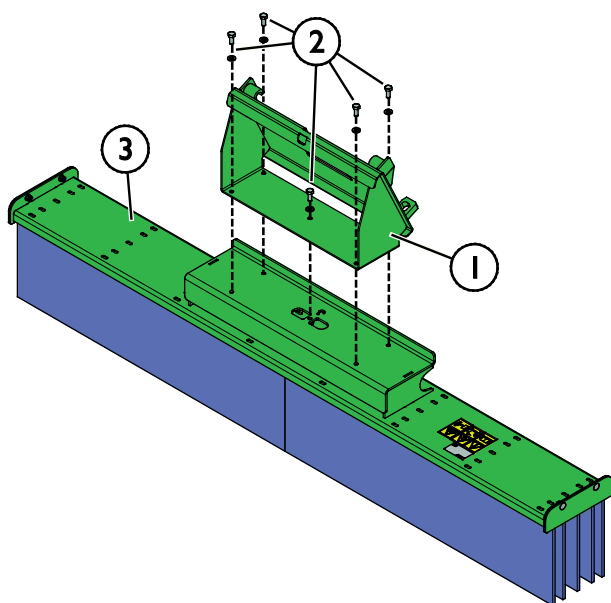
### 6.4.2 Esercizio della Spazzola meccanica con Pinza per tronchi

La staffa di attacco opzionale consente di utilizzare le Pinze per tronchi Avant A37457 e A37456 con tutte le larghezze delle Spazzole meccaniche Avant.

#### *Iniziare ad utilizzare la Spazzola meccanica con la Pinza per tronchi*

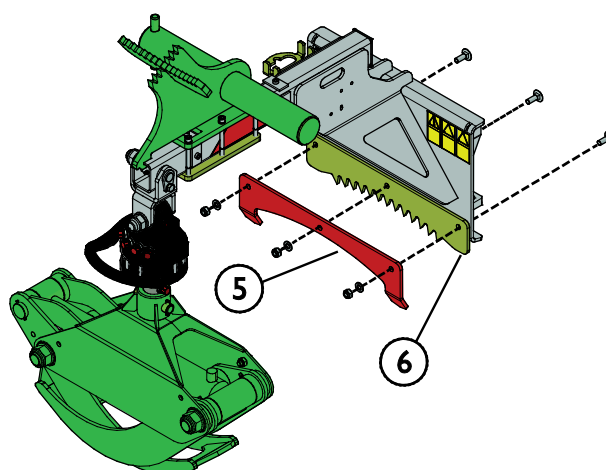
Installare la staffa di attacco opzionale utilizzando i punti di fissaggio esistenti.

1. Allentare le viti di fissaggio (2) e rimuovere l'adattatore (1) dalla Spazzola meccanica (3).
2. Installare il telaio (4) della staffa di attacco sull'adattatore della Spazzola meccanica (7) come mostrato nella figura sottostante. Utilizzare i bulloni di fissaggio esistenti (2) per fissare l'opzione.



3. Fissare la piastra di bloccaggio (5) della staffa di attacco sulla corona dentata (6) della Pinza per tronchi come mostrato nella figura adiacente. Utilizzare viti di fissaggio più lunghe, incluse nella fornitura dell'opzione.

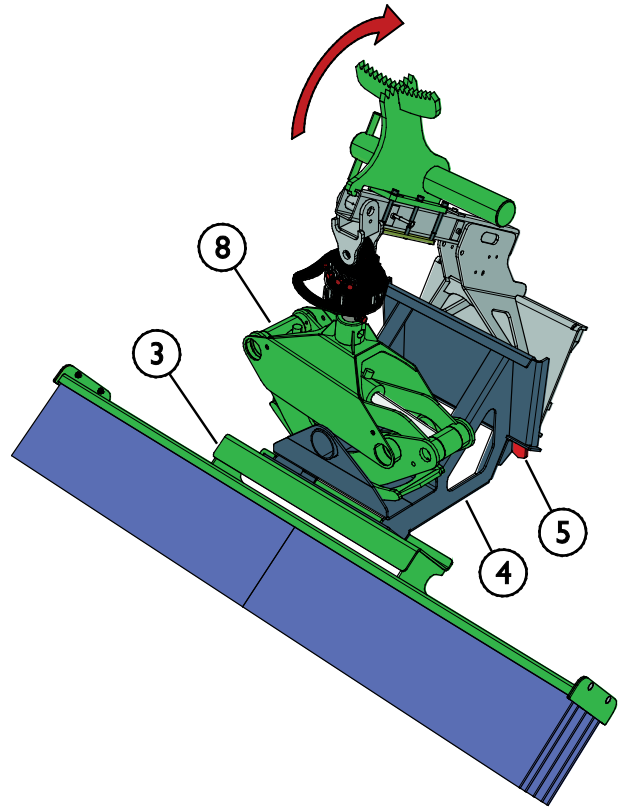
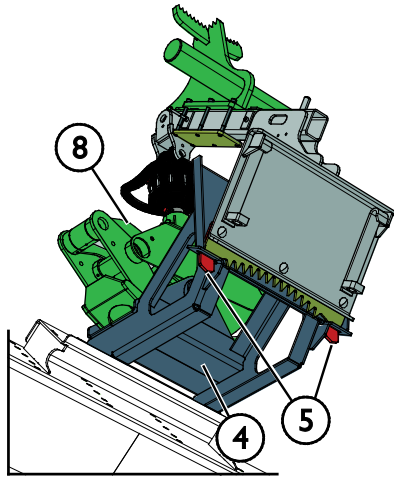
Assicurarsi che i denti della piastra di bloccaggio (5) siano rivolti verso la minipala.



4. Condurre la minipala dotata di Pinza per tronchi (8) in prossimità della Spazzola meccanica (3) e aprire la doppia pinza.

5. Inclinare la Pinza per tronchi lievemente verso l'alto, come indicato da una freccia nella figura adiacente. I denti della piastra di bloccaggio (5) devono poggiare contro la superficie piana della staffa di attacco (4). Afferrare il tubo della staffa di attacco (4) con la doppia pinza (8).

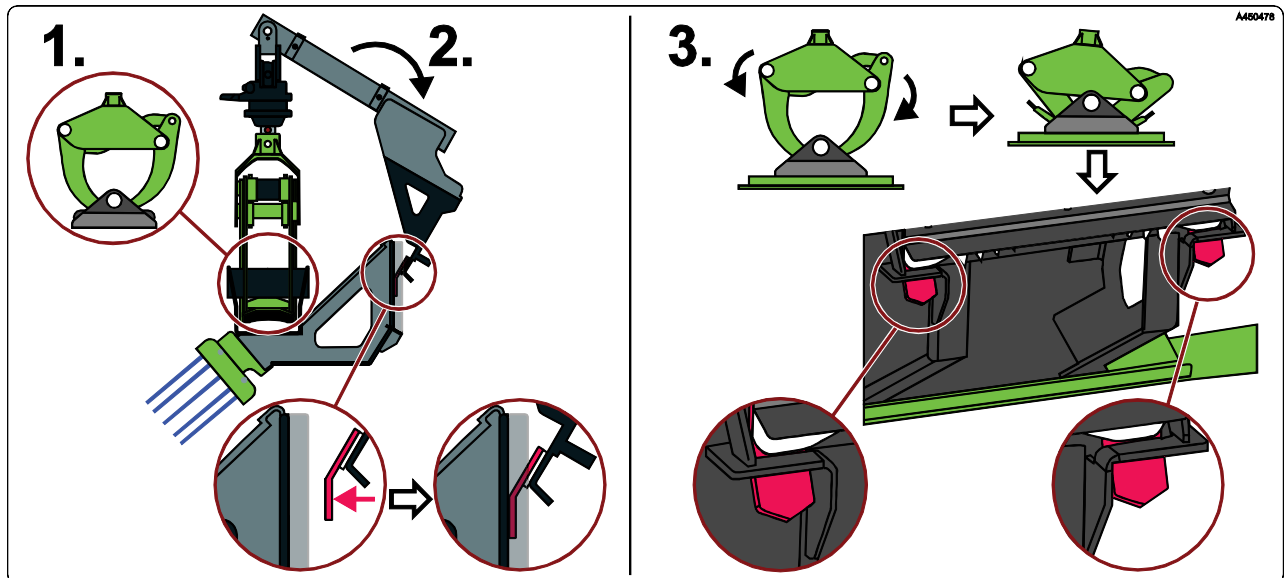
Chiudere completamente la doppia pinza (8) e i denti della piastra di bloccaggio (5) saranno bloccati nelle fessure della staffa di attacco (4) come mostrato nelle figure adiacenti.



6. L'accessorio è pronto per l'uso quando i denti sono allineati e la doppia pinza è completamente chiusa.

### Principio di installazione

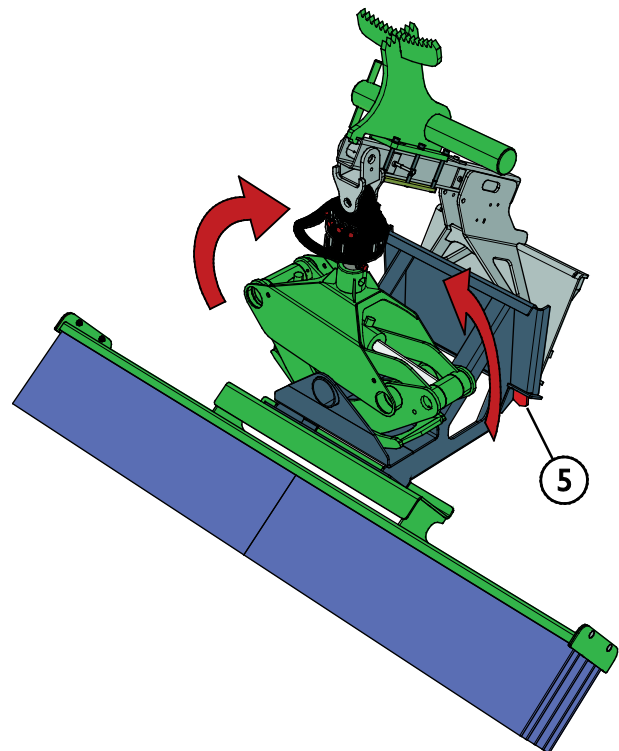
- 1 Prima di afferrare la spazzola meccanica con una pinza per tronchi, i denti della piastra di bloccaggio devono poggiare contro la superficie piana della staffa di attacco.
- 2 Afferrando il tubo della staffa di attacco con la doppia pinza, si allinea la piastra di bloccaggio alla piastra di attacco.
- 3 I denti della piastra di bloccaggio vengono bloccati nelle fessure della staffa di attacco chiudendo la doppia pinza.



### Scollegare la Spazzola meccanica dalla Pinza per tronchi

1. Inclinare il telaio della doppia pinza in posizione verticale e aprire leggermente la pinza finché i denti della piastra di bloccaggio (5) non sono fuori dalle fessure della staffa di attacco.

Non sollevare l'accessorio troppo in alto durante lo scollegamento, per evitare la caduta dell'accessorio.



2. Abbassare la Spazzola meccanica sul terreno in modo controllato.





**AVVERTENZA**

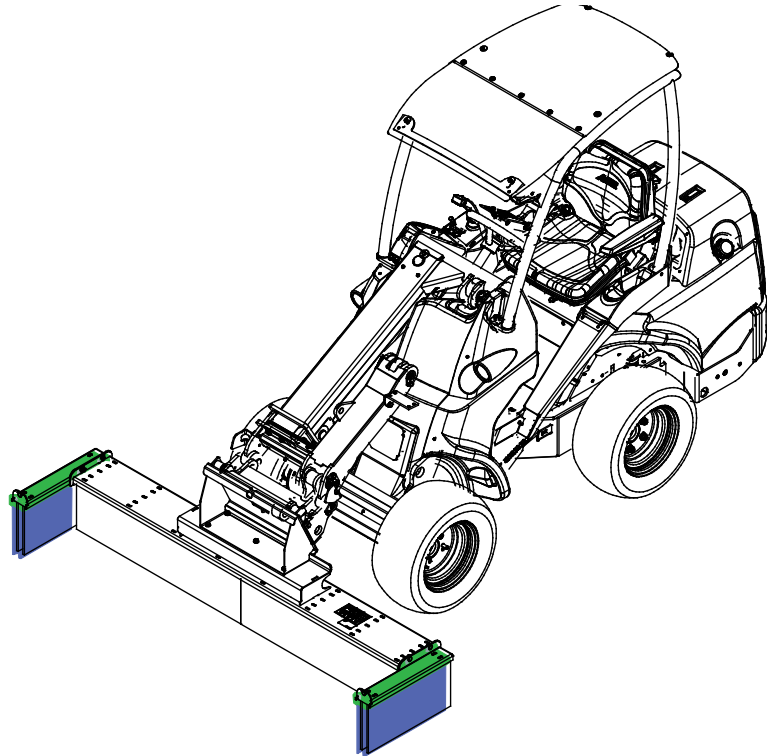
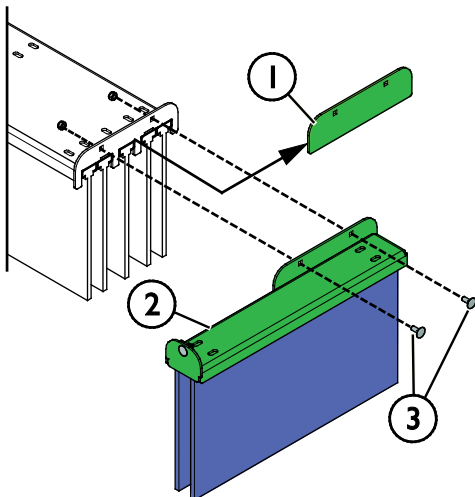
**Rischio di gravi lesioni personali e danni materiali - Non aprire mai la doppia pinza durante l'esercizio.** Quando la doppia pinza viene aperta durante l'operazione di spazzolatura, i denti della piastra dentata non riescono più a mantenere la tensione e la spazzola meccanica potrebbe cadere inaspettatamente causando danni. Arrestare sempre la minipala con la procedura di arresto in sicurezza prima di scollegare la Spazzola meccanica dalla Pinza per tronchi.

### 6.4.3 Spazzole laterali

Lo Spazzola meccanica può essere equipaggiata con la spazzola laterale opzionale.

Le spazzole laterali (2 pezzi) sono fissate alle estremità della spazzola principale come mostrato nelle figure adiacenti.

1. Rimuovere la piastra terminale standard (1).
2. Fissare la spazzola laterale (2) all'estremità della spazzola principale con le viti esistenti (3).



### 6.5 Lavoro su terreni sconnessi

È necessario prestare particolare attenzione quando si utilizza l'attrezzatura su terreni inclinati e pendii. Guidare lentamente soprattutto su superfici inclinate, irregolari o scivolose ed evitare brusche variazioni di velocità o direzione. Azionare i comandi della pala caricatrice con movimenti cauti e senza strappi. Prestare attenzione ai fossati, alle buche a terra e ad altri ostacoli, in quanto urtare un ostacolo può causare il ribaltamento della pala caricatrice.

La portata di sollevamento massima non può essere raggiunta su terreni inclinati. Sul terreno inclinato orizzontalmente il carico non deve essere sollevato a quote elevate. L'articolazione del telaio della pala caricatrice deve essere mantenuta dritta durante il sollevamento di carichi pesanti; la rotazione del carico durante le operazioni di sollevamento compromette la stabilità della pala caricatrice e può provocare il capovolgimento della macchina.

## 6.6 Funzionamento con l'adattatore d'inclinazione

Quando si lavora su terreni leggermente inclinati, un adattatore d'inclinazione è un'opzione utile. L'adattatore d'inclinazione è inserito tra l'accessorio e la piastra di attacco rapido della pala caricatrice. L'adattatore consente di inclinare l'accessorio lateralmente. Le opzioni possibili dell'adattatore d'inclinazione al momento della stampa di questo manuale sono  $\pm 12,5^\circ$  (modello A34148),  $\pm 45^\circ$  (modello A36505) o  $\pm 360^\circ$  (modello A424406). Leggere le istruzioni fornite con l'adattatore di inclinazione e nel manuale dell'operatore della minipala. Ulteriori informazioni sugli adattatori d'inclinazione sono ottenibili dal rivenditore AVANT o sulle pagine web AVANT all'indirizzo [www.avanttecho.com](http://www.avanttecho.com).

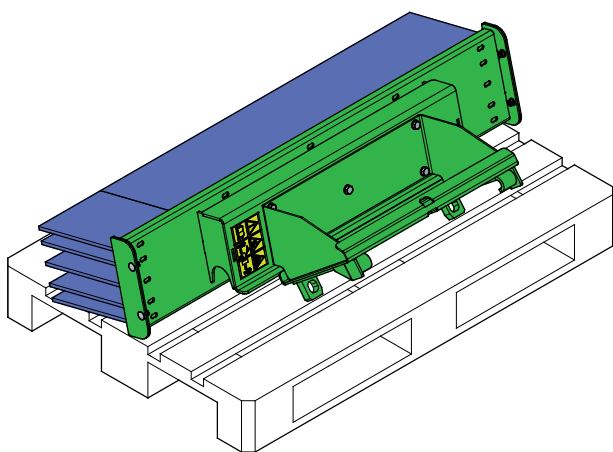
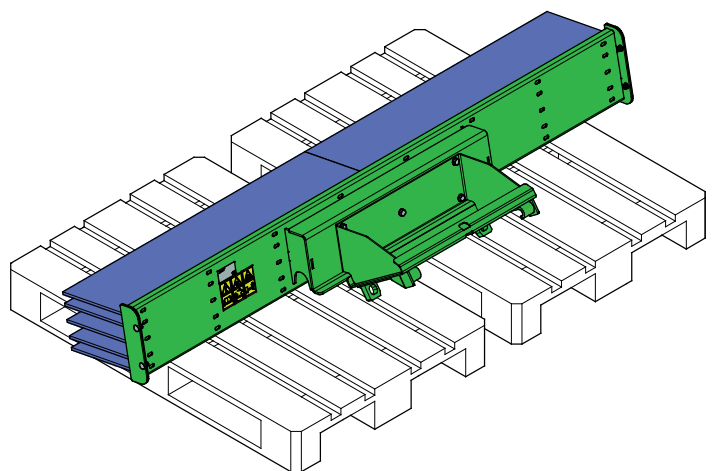
## 6.7 Stoccaggio dell'accessorio

Scollegare e riporre l'accessorio su un terreno piano. Il modo migliore di riporre l'accessorio è di scegliere un luogo protetto dalla luce diretta del sole, dalla pioggia e da temperature estreme.

Per evitare che le setole si pieghino, è importante assicurare che la spazzola sia riposta correttamente. Se l'accessorio viene lasciato in modo che l'intero peso gravi sulla spazzola, le setole possono piegarsi in via permanente e le prestazioni dell'accessorio possono ridursi.

- Evitare di lasciare l'accessorio appoggiato direttamente sul suolo. Collocarlo ad esempio di ceppi di legno o su di un pallet. Un pallet più grande o due pallet possono essere necessari per garantire la stabilità dell'accessorio durante lo stoccaggio.
- Assicurarsi che l'accessorio sia protetto contro il movimento durante lo stoccaggio.
- Non salire mai sull'accessorio.

Prima di lunghi periodi di stoccaggio, ritoccare la vernice dove necessario per evitare danni da ruggine.



## 7. Manutenzione e assistenza

---

L'accessorio è stato progettato in modo da richiedere la minor manutenzione possibile. La manutenzione continua comprende la pulizia e la lubrificazione regolari e il monitoraggio delle condizioni dell'accessorio. A causa del pericolo di schiacciamento causato dall'abbassamento delle parti della macchina, tutti i lavori di manutenzione devono essere eseguiti quando le parti mobili sono completamente abbassate e l'accessorio è disteso sul terreno.



**PERICOLO**

### **Rischio di schiacciamento - Non rimanere mai sotto un accessorio sollevato.**

Assicurarsi che l'accessorio sia supportato correttamente durante tutti gli interventi di manutenzione. Non rimanere mai sotto un accessorio sollevato. Il braccio caricatore potrebbe abbassarsi inaspettatamente durante la manutenzione causando gravi lesioni da schiacciamento o urto anche quando il motore della pala caricatrice non è in funzione. Tutte le operazioni di manutenzione e riparazione devono essere eseguite quando l'accessorio è completamente abbassato.

### 7.1 Pulitura dell'accessorio

Pulire regolarmente l'accessorio al fine di prevenire l'accumulo di sporcizia, che è più difficile da rimuovere. Per la pulizia è possibile utilizzare una idropulitrice e un detergente delicato. Non utilizzare solventi forti e non spruzzare direttamente sui componenti idraulici o sulle etichette applicate all'accessorio.

### 7.2 Ispezione delle strutture metalliche

Anche le strutture metalliche dell'accessorio devono essere ispezionate regolarmente. Controllare visivamente l'eventuale presenza di danni e controllare con particolare attenzione le staffe di attacco rapido e l'area circostante. L'accessorio non deve essere utilizzato in caso di deformazioni, crepe o rotture.

Le riparazioni della saldatura possono essere eseguite solo da saldatori professionisti. Per la saldatura si devono usare solo metodi e additivi adatti per l'acciaio dell'accessorio. Per ulteriori informazioni sulle riparazioni, rivolgersi al servizio di assistenza più vicino.

### 7.3 Lubrificazione

Non sono presenti punti di lubrificazione specifici sull'accessorio. L'accessorio non richiede manutenzione, fatta eccezione per la pulizia, il monitoraggio delle condizioni e il ritocco occasionale della vernice quando necessario.

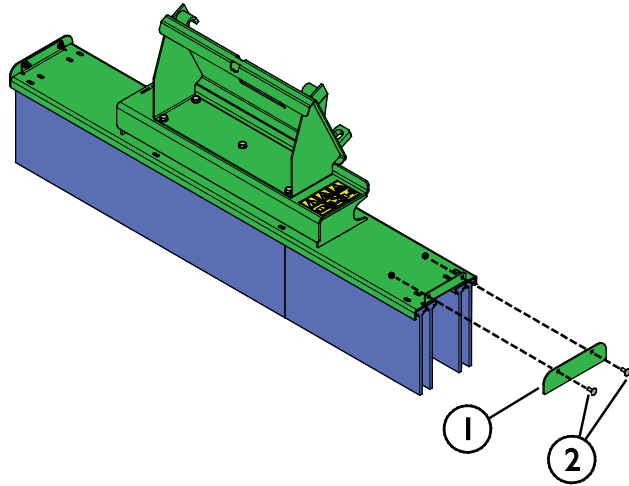
## 7.4 Setole

Il materiale delle setole è il polipropilene e in condizioni di funzionamento normali la spazzola ha una buona resistenza all'usura. Con l'usura delle setole, questa perde la sua efficacia e le setole eccessivamente usurate possono essere sostituite.

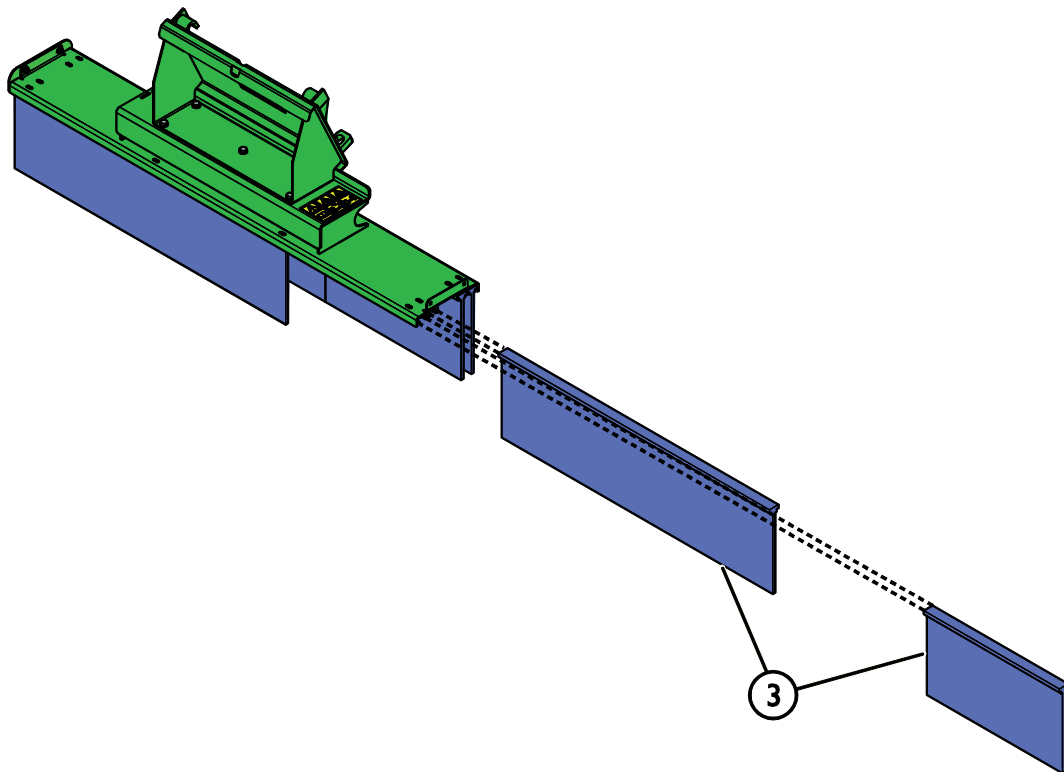
### 7.4.1 Setole

Sostituire le setole come segue:

1. Allentare le viti di fissaggio (2) e rimuovere la piastra di bloccaggio (1) come mostrato nella figura adiacente.



2. Sostituire tutte le setole necessarie (3) e rimontare la spazzola meccanica in ordine inverso. Sovrapporre gli elementi di lunghezza disuguale per evitare di allineare le giunture come mostrato nella figura sottostante.



## **7.5 Smaltimento a fine vita**

Quando l'accessorio è giunto al termine della propria vita utile, riciclarlo e smaltirlo correttamente. Smontare l'accessorio e separare i diversi materiali, come plastica, acciaio e gomma ad esempio. Trattarli in ottemperanza ai regolamenti locali vigenti. Non lasciare mai che alcun materiale venga disperso nell'ambiente.

Riciclare ogni materiale conferendolo a una stazione di raccolta idonea. Affidare, nella misura del possibile, il riciclo a un'azienda di smaltimento rifiuti.

## 8. Termini di garanzia

---

Avant Tecno Oy concede una garanzia di un anno (12 mesi) dalla data di acquisto dell'accessorio da essa prodotto.

### **La garanzia copre i costi di riparazione con le seguenti modalità:**

- I costi di manodopera vengono coperti se la riparazione non viene eseguita in fabbrica.
- La fabbrica sostituisce qualsiasi materiale di consumo o componente difettoso.

La fabbrica può rimborsare il prezzo dei componenti acquistati dal cliente in casi particolari concordati anticipatamente.

### **La garanzia non copre:**

- Interventi di manutenzione ordinaria o parti e materiali di consumo a tal scopo necessari.
- Danni causati da condizioni operative o modalità di utilizzo insolite, negligenza, modifiche strutturali apportate senza il consenso di Avant Tecno Oy, utilizzo di parti non originali o mancanza di manutenzione.
- Le conseguenze di un difetto, come l'interruzione del lavoro o altri possibili danni aggiuntivi
- Spese di viaggio e/o di trasporto dovute alla riparazione.





**AVANT<sup>®</sup>**